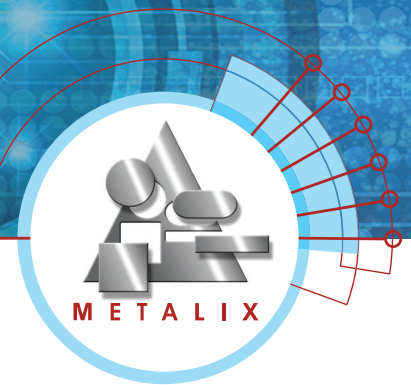


MTube-Desplegar



machine
CAD/CAM that speaks your  language™

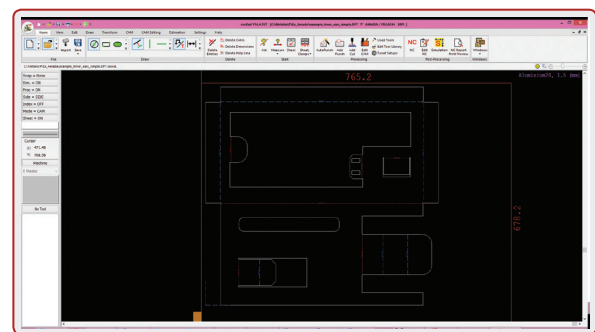
El programa **MTube-Desplegar** de **Metalix** es una aplicación de diseño 3D para desplegar y transferir piezas y ensamblajes de chapa metálica de manera simple y fácil desde el programa 3D CAD.

El proceso de importación es esencial cuando aún no tiene acceso al programa CAD y necesita procesar las piezas proporcionadas por un proveedor externo. Puede importar desde paquetes CAD tales como SOLIDWORKS®, Autodesk Inventor®, Catia, y PTC Creo®, y desde formatos CAD estandar de la industria tales como IGES, Parasolid, STEP, y SAT.

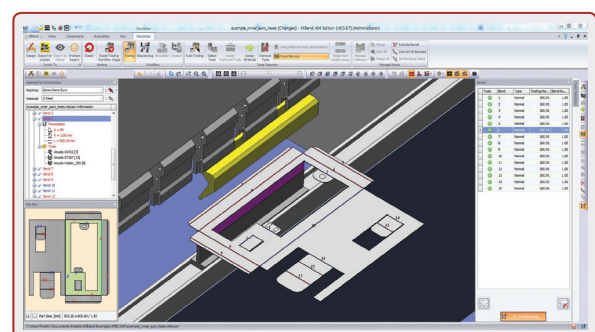
MTube despliega las piezas y ensamblajes de chapa metálica a un patrón plano, listos para ser transferidos a **cncKad**, **AutoNest**, y **MBend**.

Pieza de chapa metálica

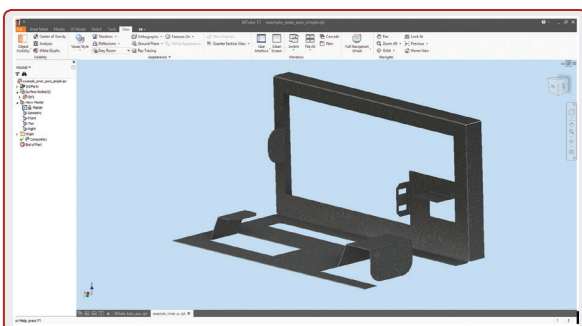
Las piezas de chapa metálica importadas a **MTube** pueden ser transferidas a **cncKad** y **MBend**, y luego ser procesadas allí.



Pieza de chapa metálica después de la transferencia a **cncKad**.



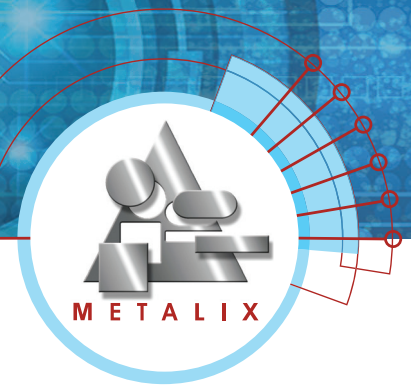
Pieza de chapa metálica después de la transferencia a **MBend**.



Pieza de chapa metálica en **MTube**.

www.metalix.net

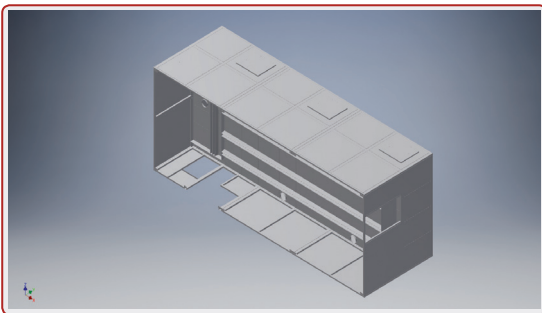
MTube-Desplegar



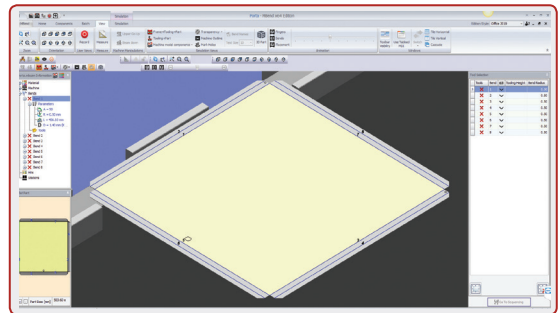
machine
CAD/CAM that speaks your language™

Ensamblajes de chapa metálica

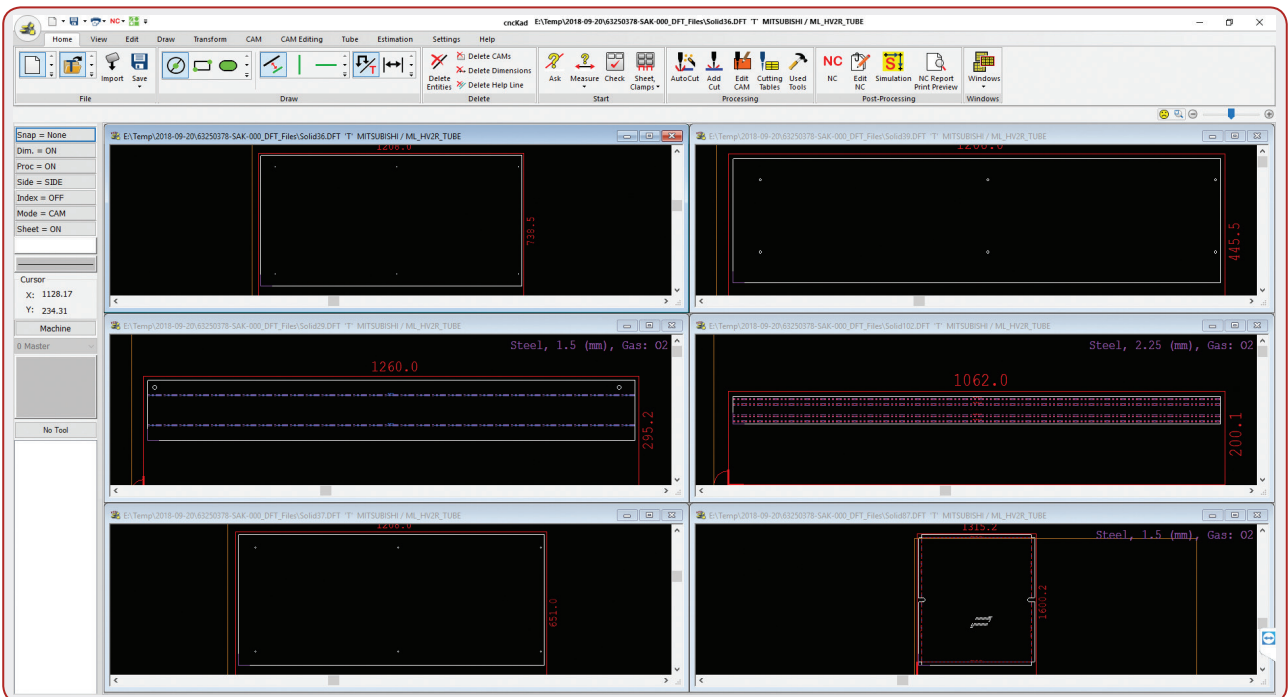
Los ensamblajes importados a **MTube** pueden transferirse a **cncKad** y **MBend**, y luego pueden ser procesados allí.



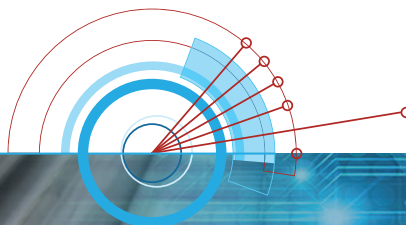
Ensamblaje de chapa metálica importado en **MTube**.



Pieza de chapa metálica después de la transferencia a **MBend**.



Ensamblaje de chapa metálica después de la transferencia a **cncKad**.



www.metalix.net